

**Тензодатчик сжатия мембранного типа из нержавеющей стали на нагрузку 3т. Степень защиты оболочкой IP68**

### Особенности

- Высота всего 22 мм
- Герметизация тензо- и термочувствительной схемы производится с помощью мембраны из нержавеющей стали, прикреплённой к упругому элементу с помощью лазерной сварки
- Каждый датчик проходит проверку на герметичность гелиевым течеискателем
- Датчики изготавливаются из комплектующих и материалов лучших мировых производителей
- Потребителю тензодатчики поставляются подобранными по группам для совместного использования в весах
- Гарантийный срок 4 года

### Области применения

Автомобильные портативные весы, взвешивание емкостей и баков

### Соответствие стандартам

ГОСТ 30129, МОЗМ Р60

### Стандартная комплектация

- Исполнение согласно МОЗМ Р60: 1000 поверочных интервалов
- Четырёхпроводная схема подключения
- Экран отсутствует
- Длина кабеля 0,8м

### Опции

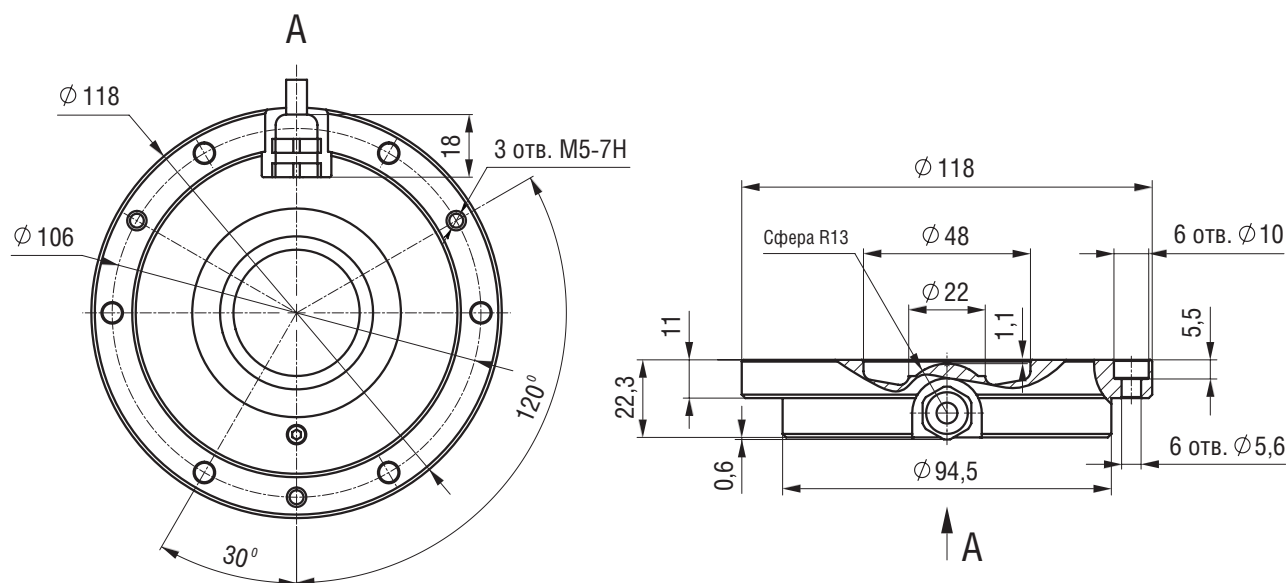
- Силопередающее устройство
- Длина кабеля от 2 до 10м
- Наличие экрана, не соединённого с корпусом
- Шестипроводная схема подключения
- Выходное сопротивление от 100 до 1000Ом
- Напряжение питания от 2 до 36В
- Взрывозащищённое исполнение в соответствии с требованиями ГОСТ Р51330.0-99 (МЭК 60079-0-98), ГОСТ Р51330.10-99 (МЭК 60079-11-99)

## Технические характеристики

Параметры датчика	Единицы измерения	Значения параметров
Наибольший предел измерения (НПИ)	т	3
Класс точности по ГОСТ30129 (МОЗМ Р60)		С1
Число поверочных интервалов		1000
Минимальный поверочный интервал		НПИ/5000
Рабочий коэффициент передачи (РКП)	мВ/В	2±0,010
Начальный коэффициент передачи (НКП)	% от РКП	< 3
Комбинированная погрешность	% от РКП	< ±0,040
Ползучесть (30 мин.)	% от РКП	< ±0,049
Изменение НКП от температуры	% от РКП/°С	< ±0,028
Изменение РКП от температуры	% от РКП/°С	< ±0,022
Наибольшее напряжение питания постоянного тока	В	12
Сопротивление входное	Ом	750±15
Сопротивление выходное	Ом	700±1
Сопротивление изоляции	ГОм	≥ 5
Диапазон термокомпенсации	°С	-10... +40
Рабочий диапазон температур	°С	-30... +50
Диапазон температур хранения	°С	-40... +50
Степень защиты по ГОСТ 14254		IP68
Допустимая перегрузка в течение не более 1 часа	% от НПИ	25
Разрушающая нагрузка	% от НПИ	300
Материал датчика		Нержавеющая сталь

## Массо-габаритные параметры

НПИ, т	Масса датчика, кг	Длина кабеля, м
3	2	0,8



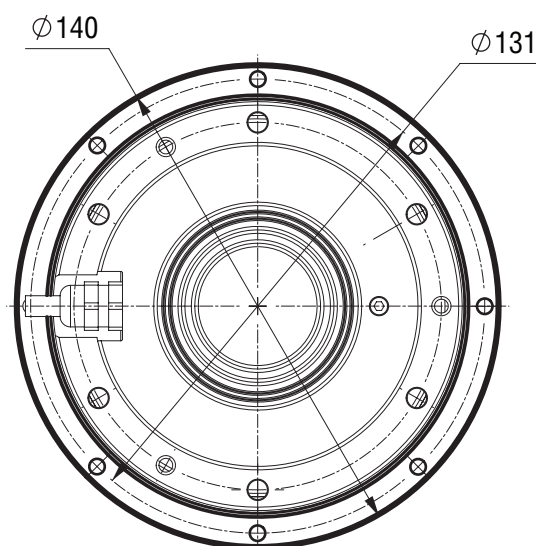
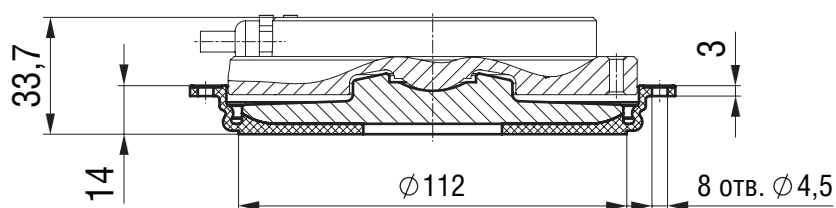
## M22/ОП

Силопередающее устройство для портативных автомобильных весов

Самоустанавливающаяся опора из нержавеющей стали с эластомерным защитным кожухом



### Габаритные размеры



Силопередающие устройства для датчиков балочного типа

Силопередающие устройства для датчиков сжатия

Силопередающие устройства для датчиков растяжения-сжатия